

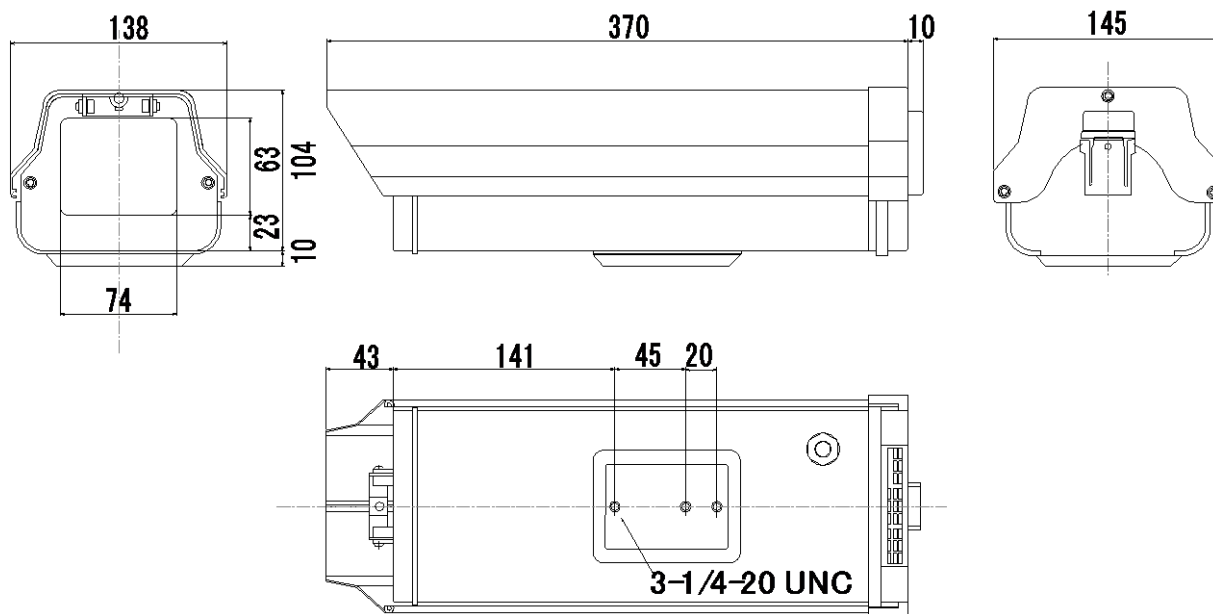
屋内外(壁面)用 カメラハウジング(バックオープン)

TESCOM
CCTV SYSTEM SOLUTION

仕様

型式	TH-5 屋内外(壁面)用 カメラハウジング(バックオープン)
材質	アルミ合金
ボディカラー	アイボリー
前面ガラス厚さ	5mm
前面ガラスエリア	74(W) × 63(H)mm
最大収納寸法	105(W) × 80(H) × 240(D)mm
動作温度・湿度	-10°C ~ 45°C 湿度80%以下(但し、結露しないこと)
質量	0.9kg
外形寸法	145(W) × 114(H) × 380(D)mm
付属品	1/4-20UNCネジ × 1、カメラ取付台固定ネジ × 2 防水キャップ × 1

外形寸法図



単位:mm

整理番号:T0165E

型式:TH-5

作成/改訂日:2018/6/20

TESCOM JAPAN CO., LTD