

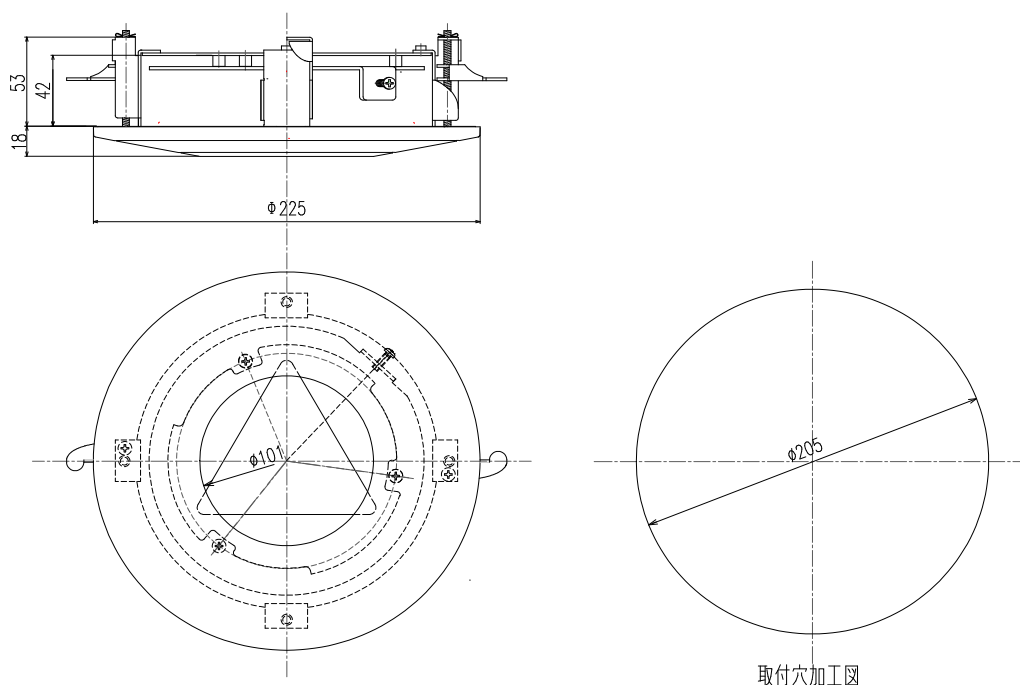
アナログHD／赤外線ネットワークカメラ用 天井埋め込みブラケット

TESCOM
CCTV SYSTEM SOLUTION

仕様

型式	TAW-3 アナログHD／赤外線ネットワークカメラ用 天井埋め込みブラケット
材質	処理鋼板、ABS樹脂
ボディカラー	アイボリー
対応機種	TMD-875VX
	TNC-572DX-SD／TNC-575DX-SD
	TNC-578DX-SD
動作温度・湿度	-10℃～60℃ 湿度90%以下(但し、結露しないこと)
質量	500g
外形寸法	Φ225×71(H)mm
開口穴寸法	Φ205
付属品	特になし

外形寸法図



単位:mm

整理番号:T0596

型式:TAW-3

作成/改訂日:2023/9/14

TESCOM JAPAN CO., LTD