

8メガピクセルPTZカメラ 取扱説明書

578PTZ-SD
PTZネットワークカメラ
PoE+ / DC12V

- ご使用前に必ずこの取扱説明書をお読みください。
- この取扱説明書は大切に保管してください。
- 本書の内容の一部または全部を無断で複写することは禁じられています。
- 本書の内容に関しては、将来予告なしに変更することがあります。

目次



1	製品紹介	4
1.1	概要	4
1.2	製品の特徴	4
2	本体の名称と機能	5
2.1	名称と機能	5
2.2	ケーブル仕様	6
3	本体の取付	7
3.1	始める前に	7
3.2	取付	8
3.3	MicroSDカードの取付	13
3.4	映像及びPTZ動作の確認	15
4	LAN上のネットワークカメラ設定	16
4.1	目的	16
4.2	手順	16
4.3	IPアドレスの検索と変更	16
4.4	カメラのアクティベート	18
5	システム要件	21
5.1	ログイン	21
6	基本操作	26
6.1	電源投入時セルフテスト	26
6.2	PTZカメラの基本機能	26
7	仕様	27
8	ネットワーク設定	28

■安全上の注意




ご利用の前に、この『安全上のご注意』をよくお読みの上、正しくお使い下さい。ここに記載された注意事項は、製品を正しく使用する方への危害や損害を未然に防止する為のものです。安全に関する重大な内容なので、必ず守って下さい。

■表示について






この取扱説明書及び商品は、本機を安全に正しくお使いいただくためにいろいろな表示を使用しています。その表示と意味は次のようになっています。




 警告	取扱を誤った場合、使用者が死亡または重傷を負う可能性が想定され絶対に行ってはいけないことが書いてあります。
 注意	取扱を誤った場合、人が損害を負う危険が想定される内容および物的損害のみの発生が想定される内容を示しています。

■絵表示について

	「気をつけるべきこと」を意味しています。この記号の中や近くの表示は、具体的な注意内容です。
	「してはいけないこと」を意味しています。この記号の中や近くの表示は、具体的な禁止内容です。
	「しなければいけないこと」を意味しています。この記号の中の表示は、具体的な指示内容です。

ご使用上の注意

 警 告	
	<ul style="list-style-type: none"> ・ 本体を分解、または改造しないで下さい。火事・感電の原因となります。修理や点検は、販売店にご連絡ください
	<ul style="list-style-type: none"> ・ 異物を入れないでください。水や金属が内部に入ると火災や感電の原因になります。ただちに電源を切り、販売店にご連絡下さい。 ・ 熱器具や直射日光などに当たる場所等に近づけないでください。キャビネットが変形したり、内部が高温になり、火事の原因になります。 ・ 可燃性雰囲気の中で使用しないでください。爆発し、けがの原因になります。 ・ 塩害や腐食性ガスが発生する場所に設置しないでください。取付部が劣化して、落下などの事故の原因になります。 ・ この機器を使用できるのは日本国内のみです。
	<ul style="list-style-type: none"> ・ 設置は必ず販売店にご依頼ください。設置は技術と経験が必要です。火災・感電、けが、器物損壊の原因となります。 ・ 煙が出ている、変な音や臭いがするなど故障状態のまま使用すると、火災、感電、落下によるけがの原因となります。放置せずにただちに電源を切り、販売店にご連絡下さい。 ・ ねじや固定機構はしっかりと締め付けてください。締め付けが緩むと、落下などで怪我の原因になります。 ・ 総重量に耐える場所に取り付けてください。取り付け場所の強度が不十分なとき、落下などでけがの原因になります。十分な強度に補強してから取り付けてください。 ・ 定期的に点検してください。金属やねじが錆びると、落下などで怪我の原因になります。点検は販売店にご連絡下さい。
	<ul style="list-style-type: none"> ・ 雷が鳴り始めたら、電源プラグには触れないで下さい。感電の原因になります。

 注 意	
 	<ul style="list-style-type: none"> ・ 各機器を接続は電源を切って行ってください。感電・火災の原因になります。 ・ 持ち運びやお手入れの際は、電源やケーブル類をはずして行ってください。落下、転倒などでケガの原因になります。 ・ 長時間、この機器をご使用にならない時は、安全の為に必ず接続されている電源のスイッチを切って下さい。火災の原因となる事があります。

1 製品紹介

1.1 概要

このたびは弊社製品をご購入頂きありがとうございます。

このマニュアルは、ネットワークカメラ 578PTZ-SD（PTZネットワークカメラ）のハードウェア部分の取扱が説明されています。

ソフトウェアや機能設定の項目につきましては別途製品添付CD内の

「操作設定マニュアル WEBブラウジング編」をご覧ください。

又、このマニュアルの内容は改良、ファームウェアバージョンアップなどの為、予告なしに変更することがあります。

1.2 製品の特徴

- 8メガピクセル（3840 x 2160）、光学25倍レンズ
- H. 264/H. 265/MJPEG（サブストリーム）画像圧縮方式
- Triストリーム対応
- PoE+（Power over Ethernet）対応
※LANケーブル経由で接続した機器に電源が供給されます。
- デイ/ナイト機能
- 高性能赤外線LED（Smart IR）、IR範囲（約100メートル）
- 3D DNR & WDR、逆光補正機能
- モーター駆動バリフォーカルレンズ搭載
- 内蔵マイクロSDカードスロット、256ギガバイトまで対応
- CVBS出力（モニター用）
- AI機能搭載
- 保護等級IP66

2 本体の名称と機能

2.1 名称と機能

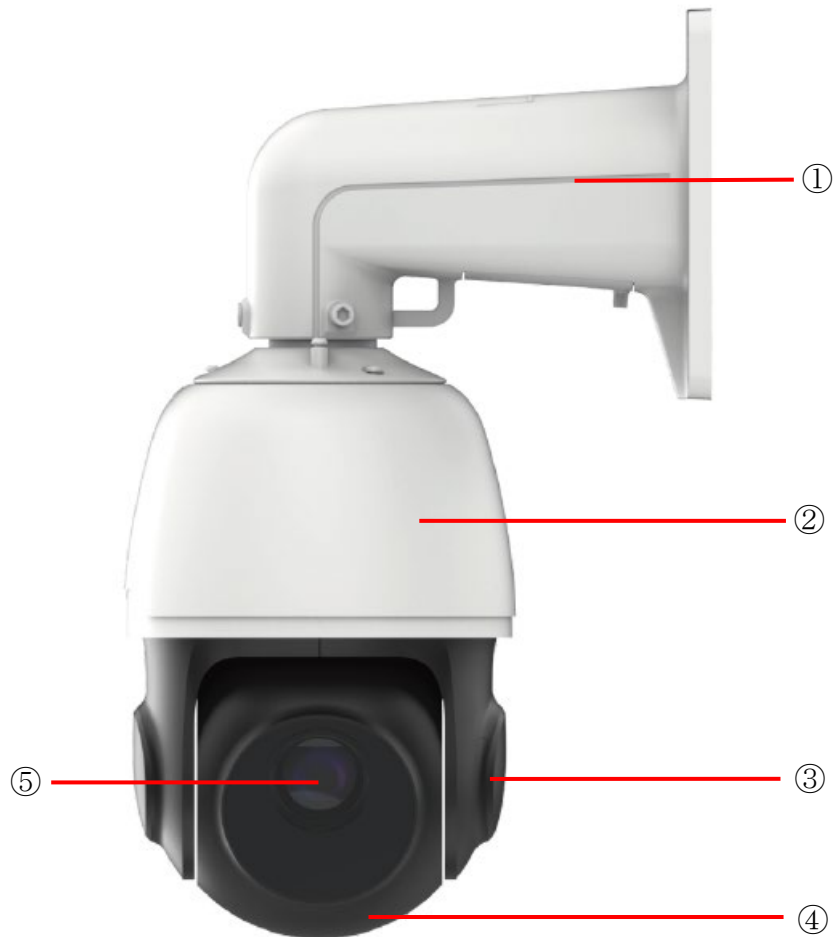


図2-1 外観図

No.	名称と機能
1	壁面取付用ブラケット
2	ドームカバー
3	カメラヘッド部（水平方向回転）
4	カメラレンズ部（上下方向回転）
5	モータードライブレンズ

2.2 ケーブル仕様

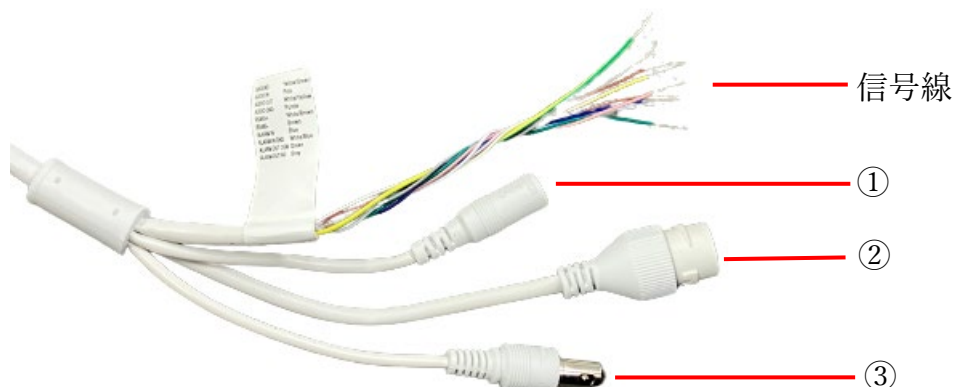


図2-2 ケーブル

No.	名称と機能
1	DC12V電源入力端子
2	LAN (PoE+対応) 端子
3	BNC (CVBS出力) 端子

信号名	対応色
GROUND	Yellow/Green
AUDIO IN	Pink
AUDIO OUT	White/Yellow
AUDIO GND	Purple
ALARM IN	Blue
ALARM IN GND	White/Blue
ALARM OUT COM	Green
ALARM OUT NO (※)	Gray

※アラーム出力はノーマリーオープンとなります。

3 本体の取付

3.1 始める前に

同梱付属品を確認してください。

- カメラ本体、本マニュアル、ソフトウェア及び資料CD、ブラケット、ブラケット取付用拡張ネジ×4、カメラ固定ネジ×4、落下防止ワイヤ、LAN端子防水キャップ、設置シール。

設置の前に次の内容をお読みください。

- 関連機器がすべて設置の間はパワーオフであることを確かめてください。
- 標準的な電源はDC12V/2.5A以上もしくはPoE+(802.3at)です。カメラの仕様にあった機器をご使用ください。
- 損害を回避するために使用する電源アダプターは定電圧回路搭載で正しい電圧が出力されているか確認してください。
- 高温多湿の環境にカメラを置かないでください。
- 蓄熱を回避するために、換気のよい適切な動作環境に設置下さい。
- 修理あるいはメンテナンスのためにカメラを分解、改造しないでください。

赤外線反射を防止するために、次の予防措置に注意を払う必要があります。

- ほこりやレンズカバーの汚れは、IR反射が発生します。取付が終了するまで、レンズカバー膜を除去しないでください。ほこりや汚れがレンズカバーに存在する場合には、清潔な柔らかい布でレンズカバーを清掃します。
- カメラのレンズに近づきすぎる反射面が存在しないことを確認してください。カメラからのIR光は、反射が発生する可能性があります。

その他

- 撮像素子の特性で画面上に白点が現れることがあります。故障ではありません。また、電子感度UP（露出）設定時は顕著に白点が発生しますが、異常ではありません。
- 光源によっては実際の色と多少色合いが異なることがあります。故障ではありません。
- 高輝度の被写体（ランプなど）を撮影したとき、画面上の高輝度の被写体の上下方向に縦縞が発生することがありますが、撮像素子の特性で故障ではありません。
- 万一、本機使用により生じた損害、逸失利益または第三者からのいかなる請求についても、当社では一切その責任を負えませんので、あらかじめご了承ください。
- 故障、修理、電池消耗等に起因するデータの消失による、損害および逸失利益等につきましては、当社では一切その責任を負えませんので、あらかじめご了承ください。

このカメラは壁面および天井、街頭に設置することができます。

この説明書は、壁面取付を例に説明していますが天井、街頭の場合は適切な方法で取付して下さい。

3.2 取付

壁にブラケットを固定してください。

1. 壁内にケーブルを配線する場合はあらかじめ位置を確認し穴を開けておいて下さい。
2. 付属の設置シールを使用してブラケットの穴位置4箇所にはネジ穴を開けます。

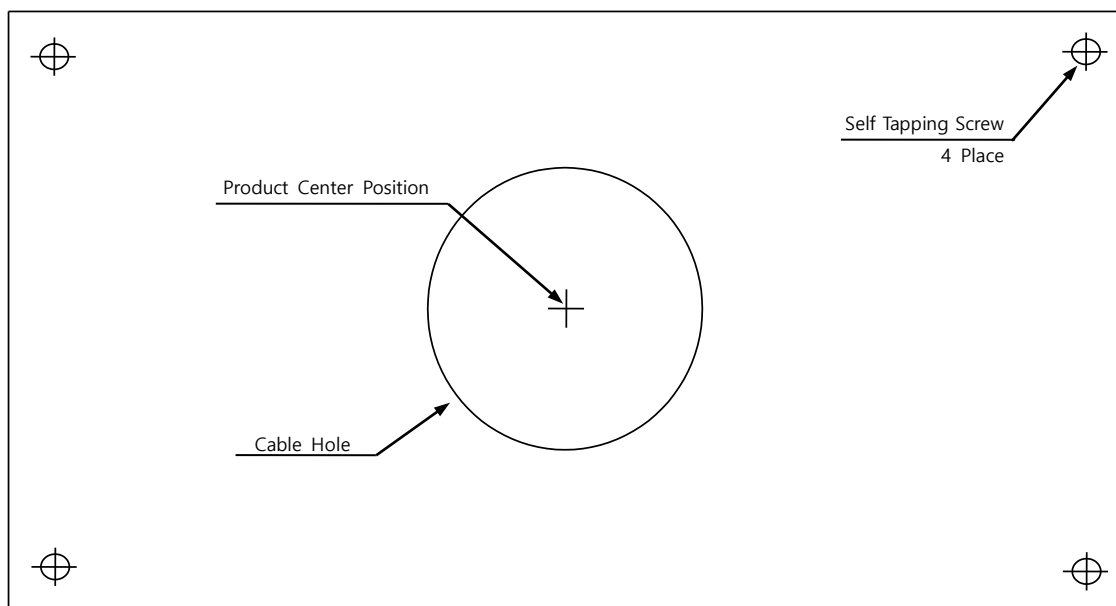


図3-1 設置シール

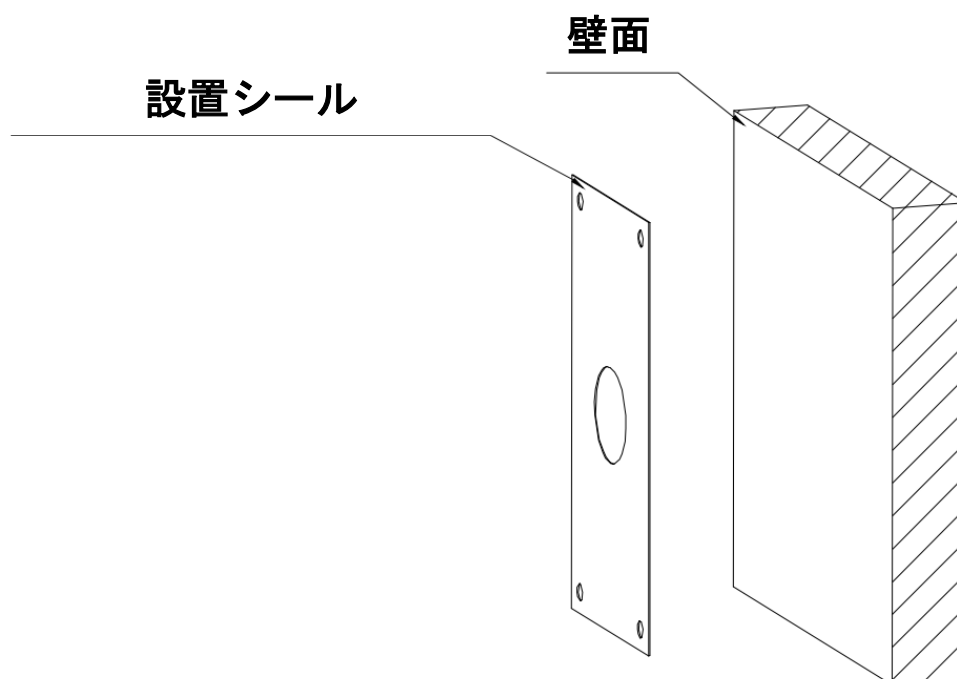


図3-2 設置シール

3. 4本の拡張ネジを壁に開けた穴に打ち込みます。

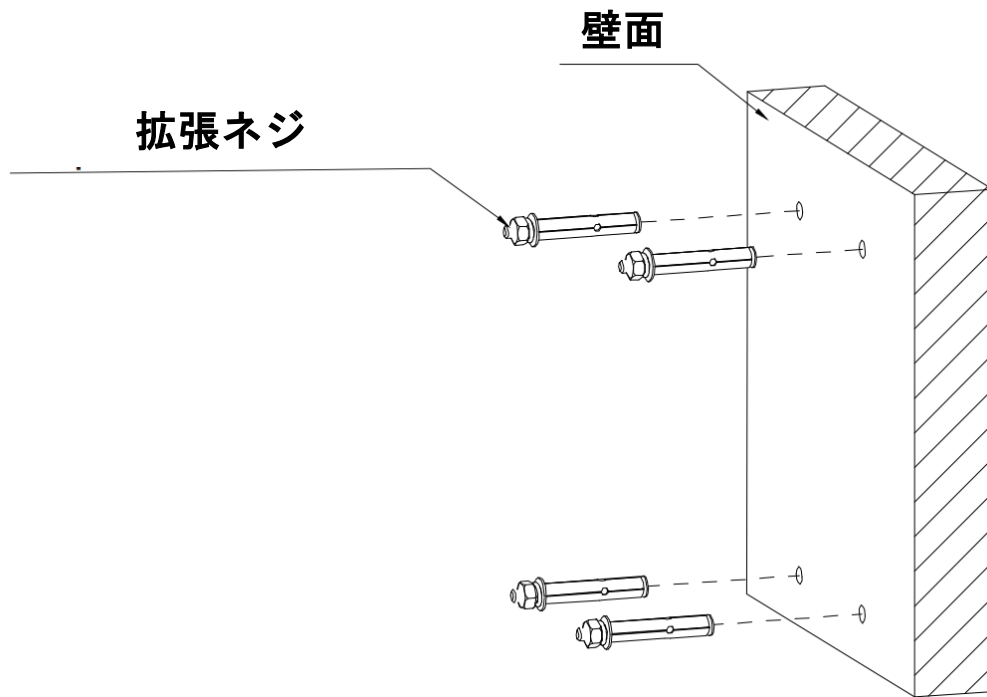


図3-3 拡張ネジ

4. 4本の拡張ネジをブラケットの穴に合わせて取り付けます。
ガスケットとスプリングワッシャーを取り付け、4つのナットをロックします。

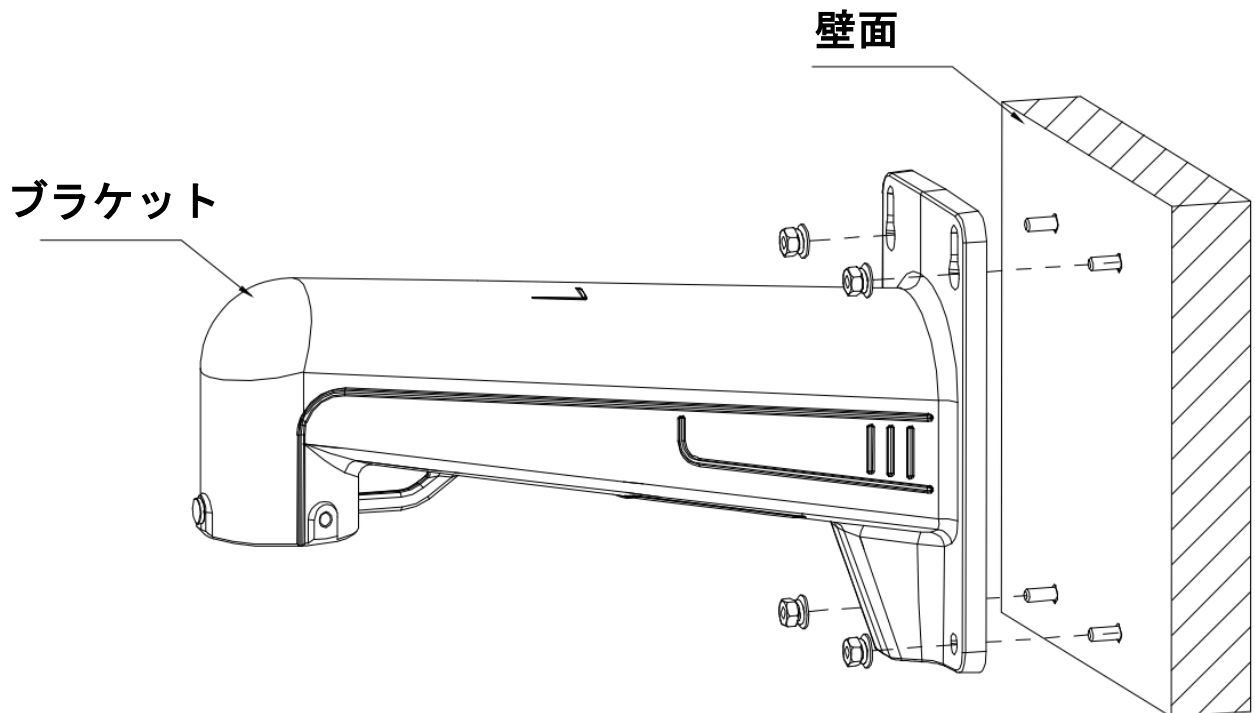


図3-4 ブラケット固定

5. 固定されたカメラの落下防止ロープをブラケットの吊り下げロープの輪に固定します。

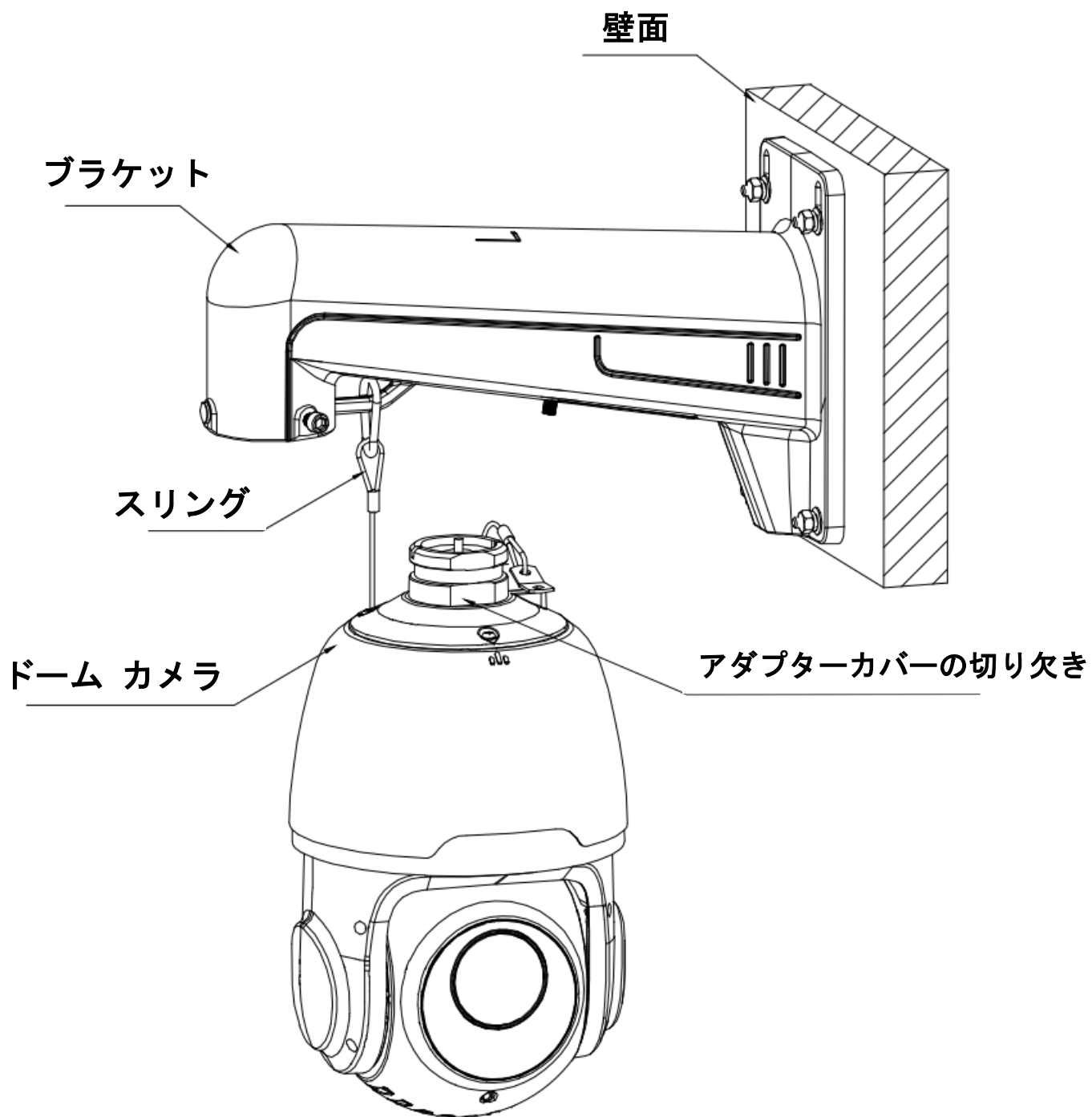


図3-5 カメラ取付 1

6. カメラのケーブル先をブラケットに通した後、アダプターカバーの切り欠きをブラケットのリベット位置に合わせてブラケットの穴に差し込みます。

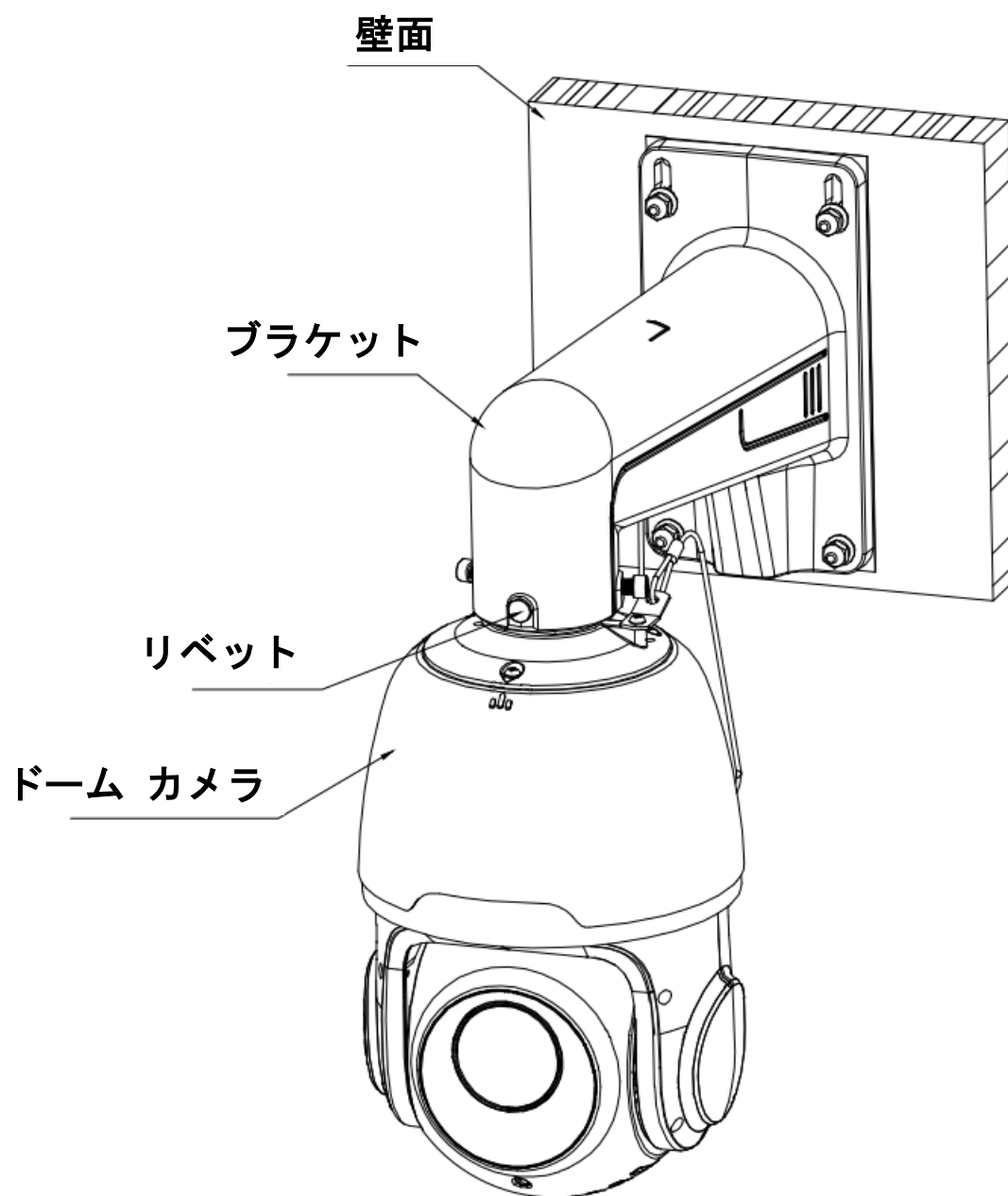


図3-6 カメラ取付2

7. カメラを適切な位置まで回転させた後、ブラケットの六角穴付きボルトM6*16 2本を締めます。

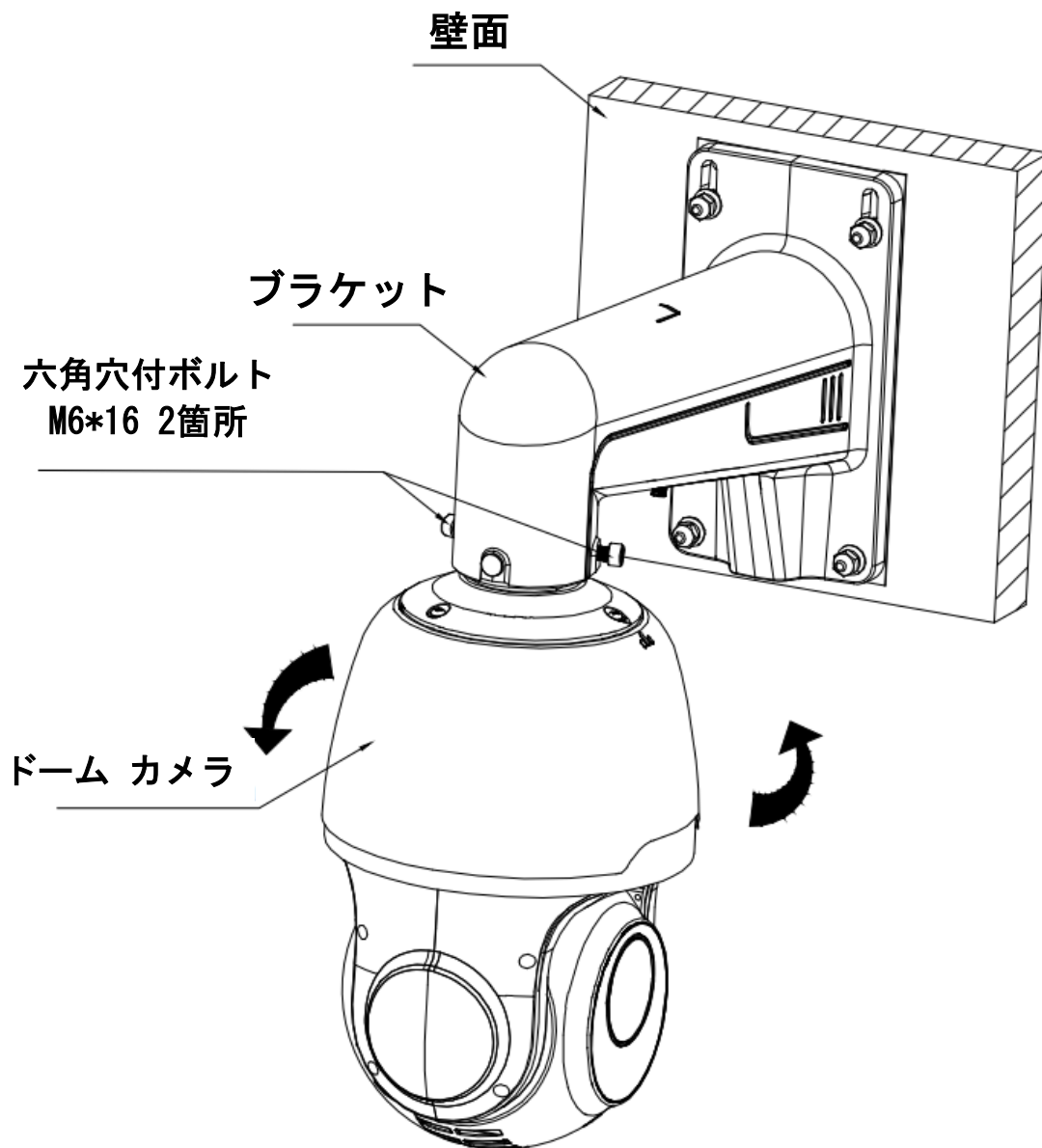


図3-7 カメラ固定

備考:

- 取付面と壁（又は天井）の間、およびケーブルまわりの防水加工を万全にしてください。（不完全な場合本体に水が浸入する事があります）
- コンクリート壁面についてはブラケットを固定するために樹脂プラグ等を使用する必要があります。
- 木製壁（又は天井）については、タッピンネジを使用する必要があります。
- 壁（又は天井）はカメラとブラケットの3倍以上の重量に耐えるように十分に強くなければなりません。

3.3 MicroSDカードの取付

MicroSDカードの取付（注：MicroSDカードは付属していません）

1. ネジ×4箇所を外して、カメラ背面カバーを外します。



図3-8 カメラ背面

2. 内部カメラ基板ユニット上にSDカードスロットがあります。

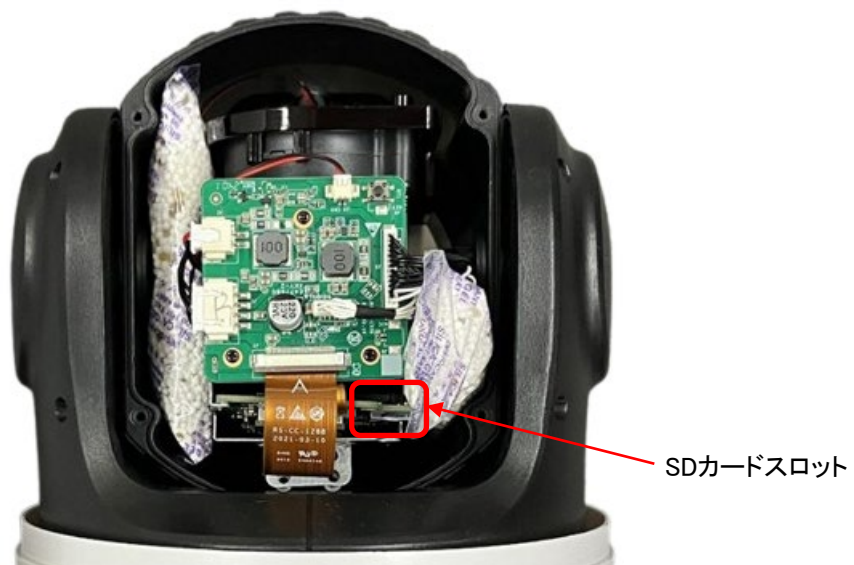
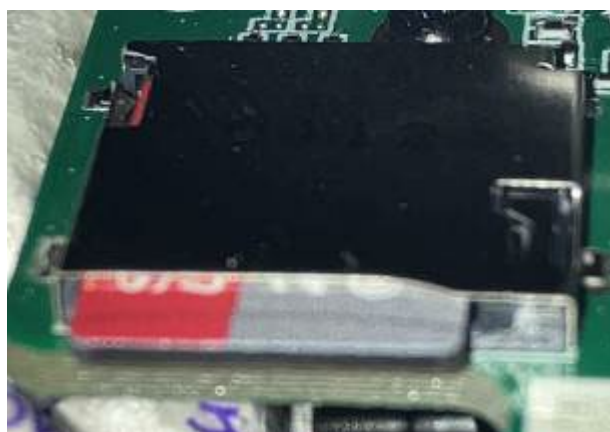


図3-9 カメラ基板

3. カメラ基板上のSDカードスロットにSDカードを挿入してロックします。
取り外す場合は一旦押し込むとバネが働き、押し出されます。



図3-10 SDカードスロット



(SDカードを挿入してロックした状態)

4. カメラ背面カバーを取り付けます。
このときカバー嵌合部に隙間が無いようにネジ締めして下さい。浸水の原因となります。

注意：

SDカードを挿抜するときは下記ご注意下さい。

- ・必ずカメラの電源をOFFにしてください。
ホットスワップ（活線挿抜）には対応していません。
- ・基板上の部品、ケーブル類に触れないようご注意下さい。故障の原因となります。
- ・濡れた手で作業をしないで下さい。水滴等が付着すると故障の原因となります。
- ・機器内に異物、埃、ゴミ等が入らないようにして下さい。
レンズ曇りや故障の原因となります。

3.4 映像及びPTZ動作の確認

1. カメラ映像の確認、調整のためにカメラと接続したNVRもしくはP2P接続した端末でライブ映像を出力させてください。
又、テストモニターがある場合には、CVBS出力を使用して映像の確認が出来ます。
2. 本体カメラ部の動作、水平（PAN）、垂直（TILT）、拡大（ZOOM）を確認して下さい。



図3-11 映像確認

4 LAN上のネットワークカメラ設定

4.1 目的

LAN(ローカルエリアネットワーク)経由でカメラを表示と設定するために、お使いのPCと同じサブネット内のネットワークに接続する必要があります。次にネットワークカメラのIPを探索し変更するためにDevice Config Toolのソフトウェアをインストールしてください。

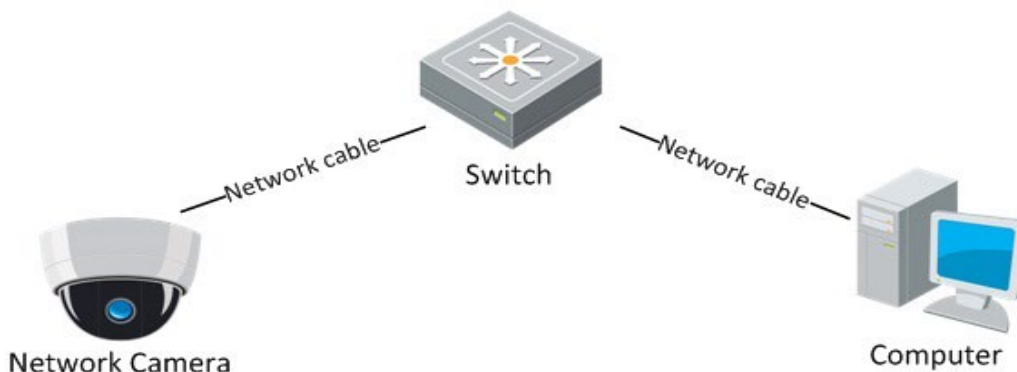


図4-1 LANの接続

ネットワークカメラを認識・設定するためにIPアドレスを必要とします。

※本機種はネットワークレコーダーTNV-RxPW、TNV-RHxPWシリーズのLANポートに接続することで、自動的にカメラが登録されるプラグ&プレイ機能を搭載しています。

4.2 手順

IPアドレスを得るために、以下の方法を行なって下さい。

Device Config Toolを使用します。自動的にLAN上のネットワークカメラを発見することができ、IPアドレス、サブネットマスク、ポート番号、装置名称、装置バージョンなどが閲覧できます。ネットワークカメラはデフォルトでDHCPモードに設定されている為、ルーター等に接続されている場合、IPアドレスは自動的に割り当てられます。

4.3 IPアドレスの検索と変更

ネットワークカメラに接続するためにはカメラのIPアドレスが必要です。

方法:

1. 下記の方法でIPアドレスを調べてください。

IP検索ソフトウェア (Device Config Tool) は自動的にLANに存在するオンラインのネットワークカメラを検出して、IPアドレス、サブネットマスク、ポート番号、装置名称、装置バージョンなどの情報を下記のようにリスト表示されます。

Device Search

Search Upgrade Config

Filtration IP

No.	IP	Media Port	Web Port	Channel	Device Name	Device Version	Net Mask	Gateway	MAC	Network Mode	
<input type="checkbox"/>	1	192.168.11.47	9000	80	16	N7816	V8.2.2-20220714	255.255.255.0	192.168.11.1	00-23-63-93-79-C6	DHCP
<input type="checkbox"/>	2	192.168.11.66	9008	343	20	TKV-8_V822-2022...	V8.2.2-20220629	255.255.255.0	192.168.11.1	00-23-63-97-4A-6F	DHCP
<input type="checkbox"/>	3	192.168.1.168	9000	80	8	TNV-R8PW	V8.2.2-20220615	255.255.255.0	192.168.1.1	00-23-63-99-21-2F	Static
<input type="checkbox"/>	4	192.168.11.43	9000	80	8	TNV-R8PW	V8.2.2-20220615	255.255.255.0	192.168.11.1	00-23-63-99-21-2A	DHCP
<input type="checkbox"/>	5	192.168.11.39	9000	80	4	TNV-R4PW	V8.2.2-20220615	255.255.255.0	192.168.11.1	00-23-63-99-21-02	DHCP
<input type="checkbox"/>	6	0.0.0.0	85	85	0			0.0.0.0	0.0.0.0		Unknown
<input type="checkbox"/>	7	192.168.11.26	85	85	4			255.255.255.0	192.168.11.1	30-57-AC-44-11-4C	DHCP
<input type="checkbox"/>	8	192.168.11.68	9000	80	1	TNC-572MX-SD	2MP- V18.25.8.2.2_220629	255.255.255.0	192.168.11.1	00-23-63-96-F1-67	Static
<input type="checkbox"/>	9	192.168.11.69	9000	80	1	2MP-572DX-SD	2MP- V18.25.8.2.2_220629	255.255.255.0	192.168.11.1	00-23-63-9C-6C-AF	DHCP
<input type="checkbox"/>	10	192.168.11.59	9000	80	4	TNV-R4PW	V8.2.2-20220615	255.255.255.0	192.168.11.1	00-23-63-99-21-03	DHCP

User Info

UserName admin Password *****

Device Info

IP 192.168.11.69 Media Port 9000 Web Port 80 Gateway 192.168.11.1 Net Mask 255.255.255.0 Net Mode DHCP

Modify

2. ライブのビデオを見るために、確認したいネットワークカメラの装置名称に割り当てられた IP アドレスを Web ブラウザのアドレスフィールドに入れてください。

名称 : 578PTZ-SD
 IPアドレス : ***.***.***.***
 (* : DHCPサーバーから割り当てられたアドレス)

3. IP アドレスを変更もしくは固定にする場合には Network Mode を static に変更して Modify を実行してください。

注: デフォルト情報

IPアドレス : 192.168.1.168 (※1)
 ポート : 80
 UserName : admin
 Password : cctv1212@ (出荷時)

※1 : 接続するネットワークにルーター等の DHCP サーバーが無い場合や、直接 PC と接続する場合に使用します。

Device Search

Search Upgrade Config

Filteration IP

No.	IP	Media Port	Web Port	Channel	Device Name	Device Version	Net Mask	Gateway	MAC	Network Mode
<input type="checkbox"/>	192.168.11.47	9000	80	16	N7816	V8.2.2-20220714	255.255.255.0	192.168.11.1	00-23-63-93-79-C6	DHCP
<input type="checkbox"/>	192.168.11.59	9000	80	4	TNV-R4PW	V8.2.2-20220615	255.255.255.0	192.168.11.1	00-23-63-99-21-03	DHCP
<input type="checkbox"/>	192.168.11.66	9008	343	20	TKV-8_V822-2022...	V8.2.2-20220629	255.255.255.0	192.168.11.1	00-23-63-97-4A-6F	DHCP
<input type="checkbox"/>	192.168.11.26	85	85	4			255.255.255.0	192.168.11.1	30-57-AC-44-11-4C	DHCP
<input type="checkbox"/>	192.168.11.68	9000	80	1	TNC-572MX-SD	V18.25.8.2.2_220629	255.255.255.0	192.168.11.1	00-23-63-96-F1-67	Static
<input type="checkbox"/>	192.168.11.69	9000	80	1	2MP-572DX-SD	V18.25.8.2.2_220629	255.255.255.0	192.168.11.1	00-23-63-9C-6C-AF	Static
<input type="checkbox"/>							0.0.0.0	0.0.0.0		Unknown

IPアドレス等の変更
各項目入力後、Username・Passwordを入力して”Modify”ボタンを押してください。

User Info
 UserName admin
 Password

Device Info
 IP 192.168.11.69 Media Port 9000 Web Port 80
 Gateway 192.168.11.1 Net Mask 255.255.255.0 Net Mode Static

Modify

他のサブネットからネットワークカメラにアクセスするためには、ネットワークカメラにログイン後、Gatewayを設定してください。

各項目を使用するネットワーク環境に合った任意の値への変更する場合にはネットワーク管理者に相談してください。

4.4 カメラのアクティベート

カメラを使い始める前にセキュリティ確保のため、最初のログイン時にパスワードを変更することを強く推奨します。

❖ Web ブラウザ経由のパスワード変更

方法:

1. カメラの電源をオンにし、カメラをネットワークに接続します。
2. Web ブラウザのアドレスバーに IP アドレスを入力し、エンターキーをログイン画面でデフォルトユーザーとデフォルトパスワードでログインします。

注意:

- カメラのデフォルト IP アドレスは DHCP が有効になっているため、IP アドレスは自動的に割り当てられます。DHCP サーバーが接続するネットワークに存在しない場合は IP アドレスが 192.168.1.168 になります。
デフォルトユーザー名は「admin」です。また、デフォルトパスワードは「cctv1212@」です。
- パスワード変更方法の詳細は「取扱説明書_web ブラウジング編」を参照願います。

3. パスワードの変更。

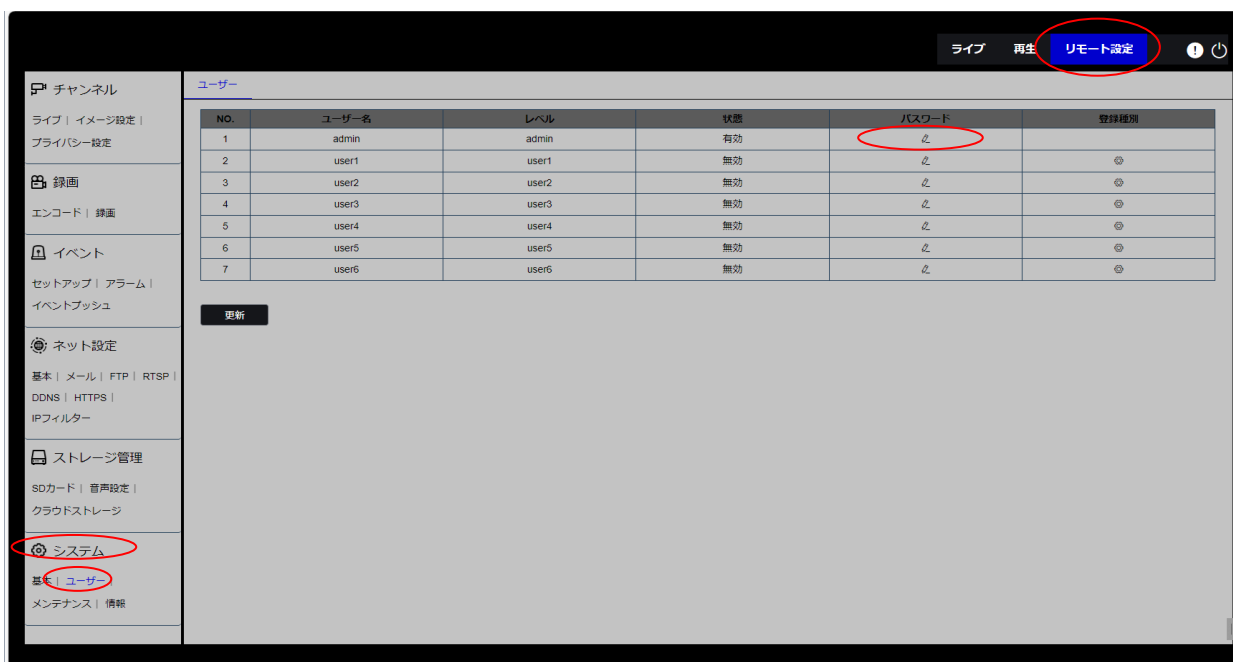
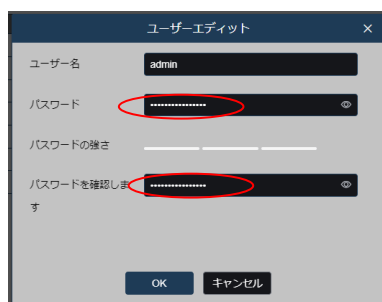


図 4-2 Web ブラウザ経由のパスワード変更

4. 新しくパスワードを作り、パスワードフィールドに入力します。



強力なパスワードを推奨-製品のセキュリティを高めるため、ご自分で選択した強力なパスワードを設定するよう強くお勧めします。また、定期的にパスワードを再設定し、特に高いセキュリティシステムの場合は、毎月または毎週パスワードを再設定すると、より安全に製品を保護できます。

1. 8~9文字：組み合わせは、大文字、小文字、数字、または特殊文字から少なくとも3つで構成する必要があります。
2. 10~15文字：組み合わせは、大文字、小文字、数字、または特殊文字から少なくとも2つで構成する必要があります。
3. 4桁を超える繰り返しおよび連続文字は禁止されています。つまり、6666 / bbbb または 1234 / abcd です。
4. キーボードパターンが4桁を超える連続キーは禁止されています。つまり、qwer または ghjk です。

5. 入力したパスワードのセキュリティ高さがインジケータ（色）によって表示されます。高レベル（緑）となるパスワードを推奨します。

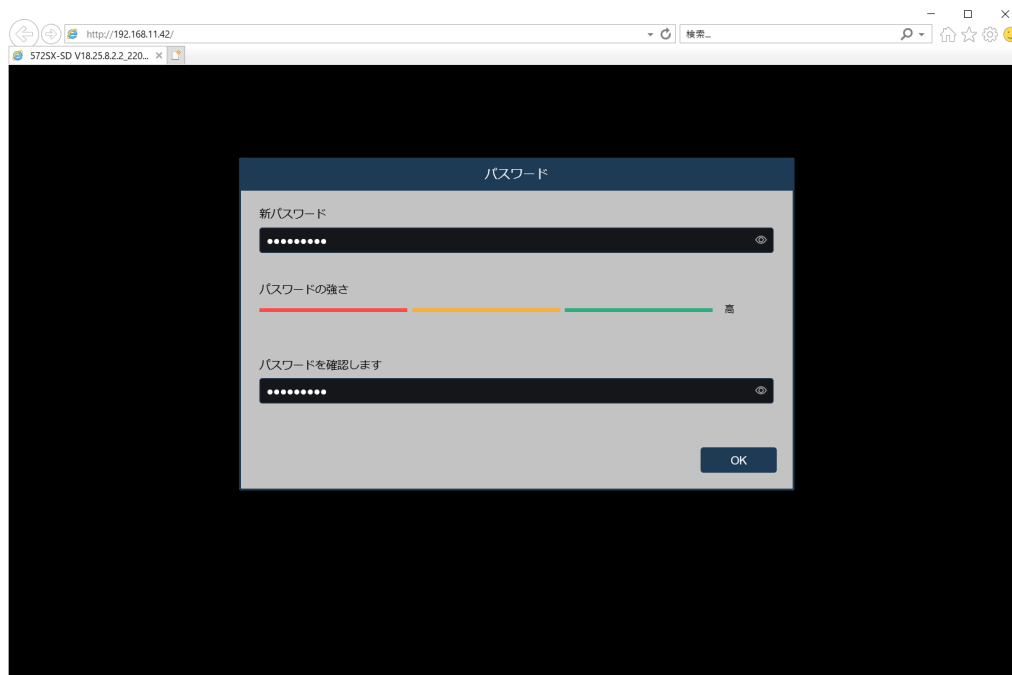


図 4-3 パスワードの強さ

6. [OK] をクリックしてパスワードを保存してください。

5 システム要件

動作システム : Microsoft Windows11/10/8/7/WindowsXP
CPU : インテル Core i3プロセッサ以上
メモリRAM : 2GB 以上
ディスプレイ : 1024×768 解像度以上
ウェブブラウザ : Internet Explorer 10以降、Edge41以降のバージョン(※)

※Edgeの場合、一部の機能や設定が出来ない場合があります。
その場合はIEモードでご使用下さい。

5.1 ログイン

1. ウェブブラウザを開いてください。
2. ブラウザ内のアドレスバーに、4.3で検索したネットワークカメラのIPアドレス(例えば192.168.x.x)を入力してください。
3. ユーザー名、パスワードの入力画面になります。画面右上の言語選択は日本語に選択して下さい。ユーザー名とパスワードを入力します。
デフォルトのユーザー名は「admin」、パスワードは「cctv1212@」を入力します。
4.4でパスワード変更した場合は変更したものを入力します。
4. ログインをクリックします。



図5-1 ログイン画面

5. ログイン後、ライブビュー画面にて映像を表示するにはプラグインの追加が必要です。
図4-6の画面青文字をクリックしプラグインのダウンロードとインストールを行なって下さい。

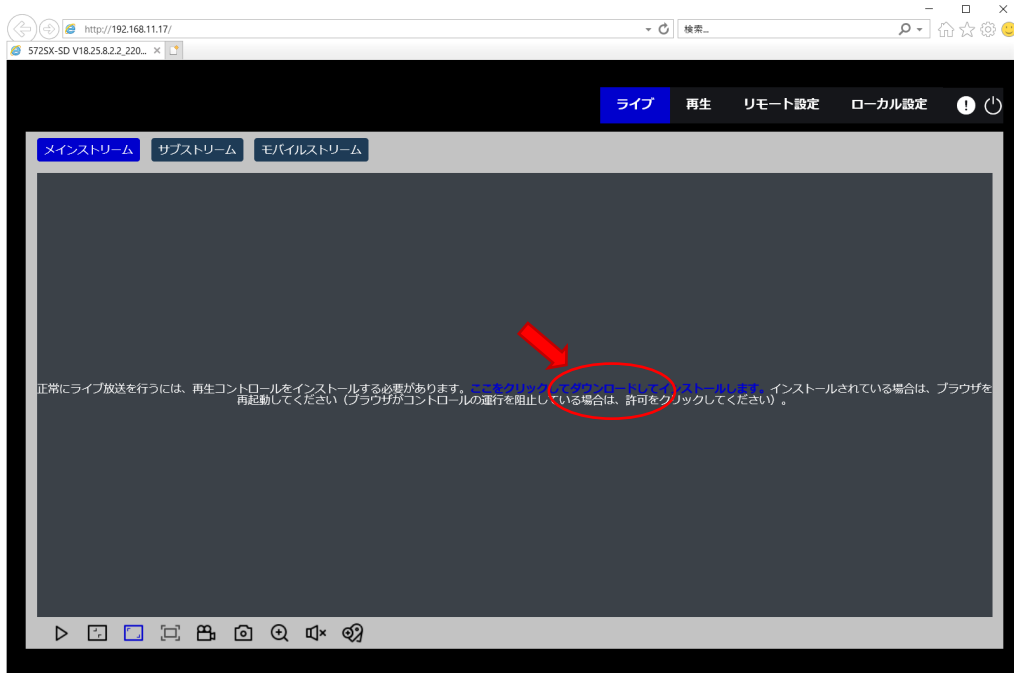


図5-2 プラグインダウンロード画面1

図5-3のポップアップ表示の実行をクリックしてください。



図5-3 プラグインダウンロード画面2

セキュリティソフトで図4-8のポップアップ表示がされた場合は操作をクリックしてください。



図5-4 プラグインダウンロード画面3

図5-5の警告表示では実行をクリックしてください。

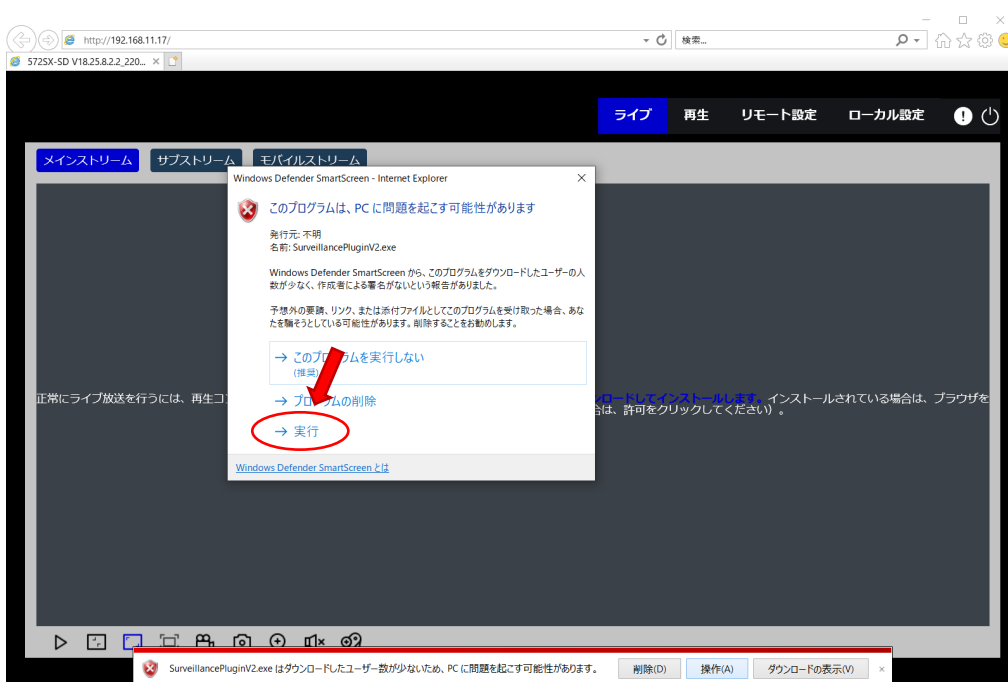


図5-5 プラグインダウンロード画面4

下記のメッセージが表示されたら「はい」を選択してダウンロードしてください。

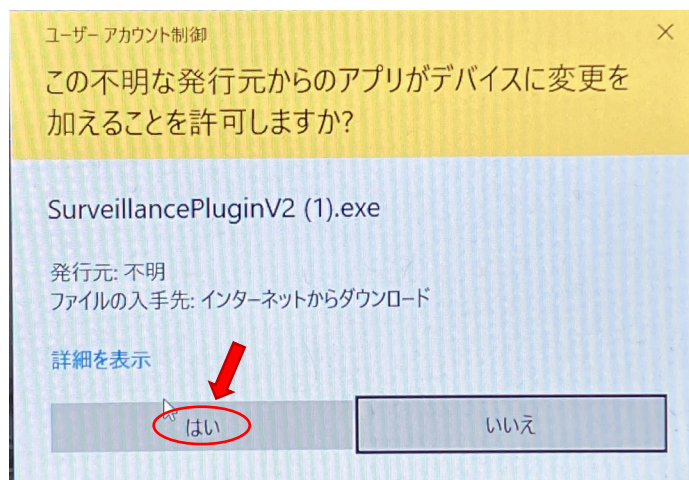


図5-6 プラグインダウンロード画面5

下記のセットアップウェザードが現れたらメッセージに従って、インストールを行ってください。

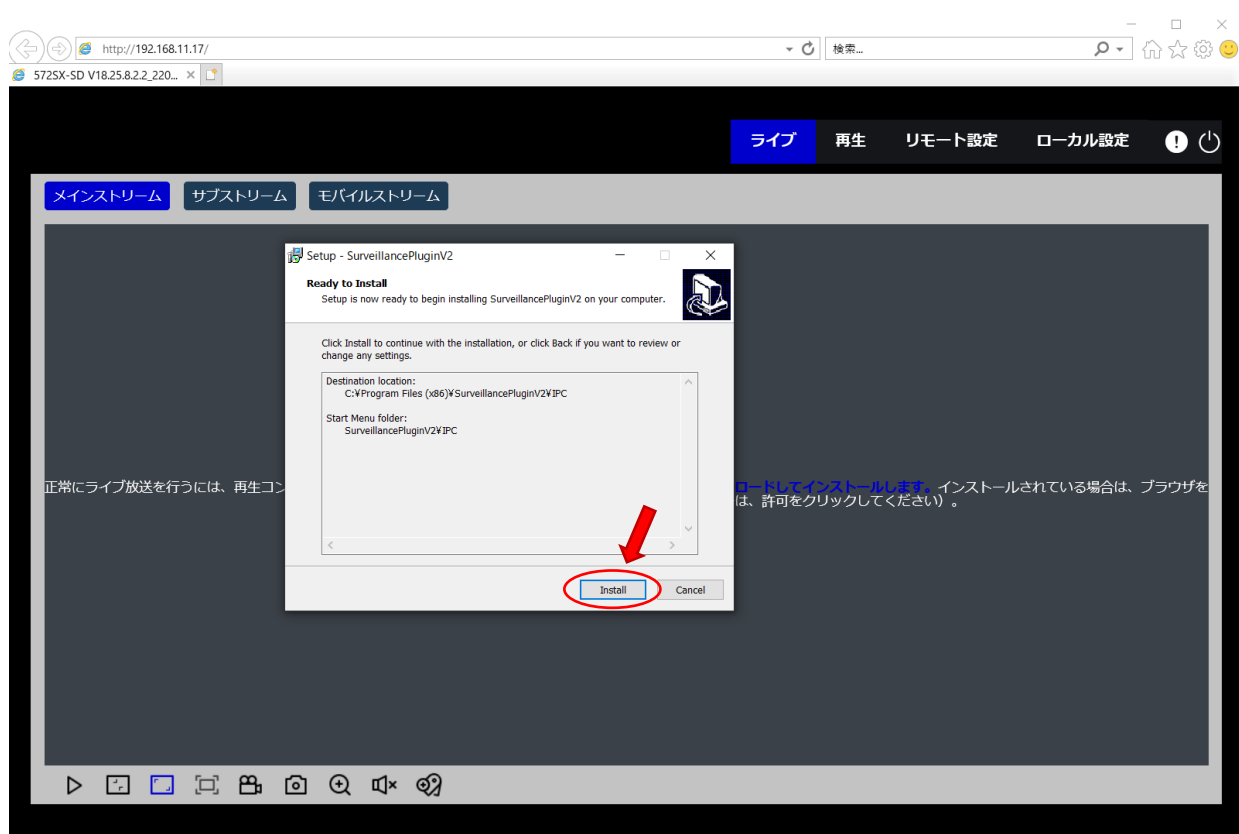


図5-7 プラグインダウンロード画面6

プラグインのインストール後、一旦ブラウザを再起動して再度ログインして下さい。

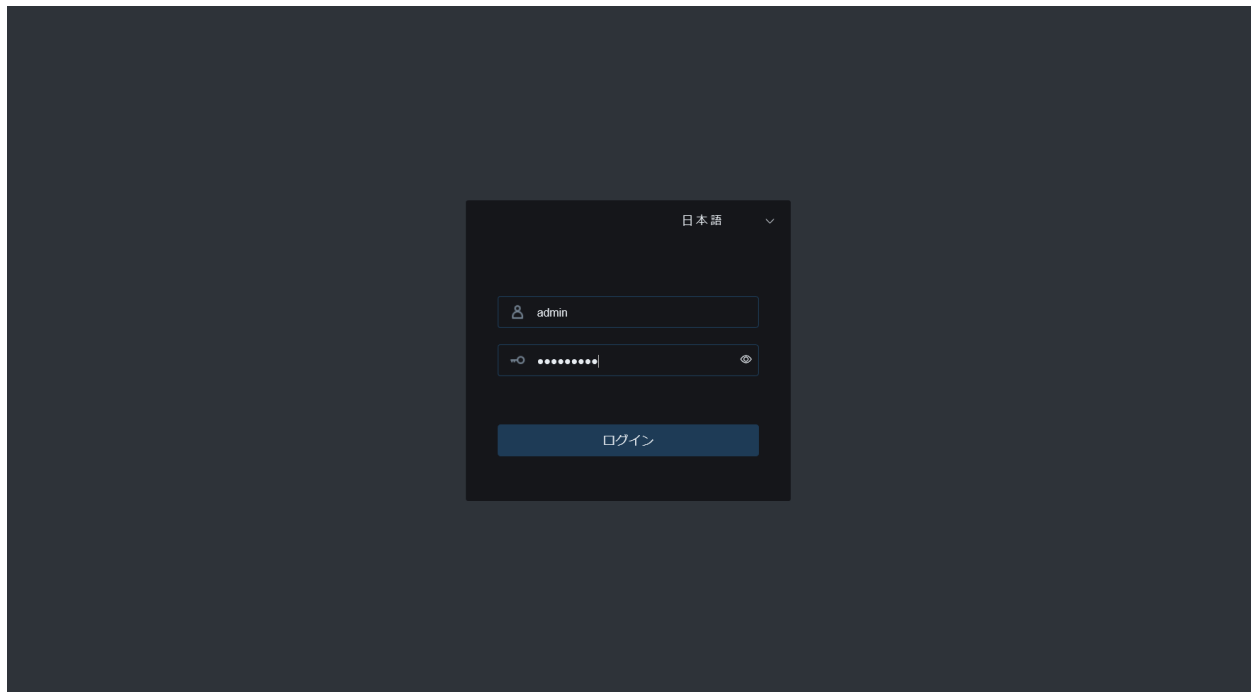


図5-8 ログイン画面

6 基本操作

6.1 電源投入時セルフテスト

PTZカメラの電源がオンになると、電源投入時セルフテストが実行されます。PTZカメラは、ゼロ点が発見されるまで一定の速度で時計回りに水平に回転します。

PTZカメラは垂直方向に動作し、最終的には垂直角度 45° の位置に留まり、レンズはPTZカメラ正面の位置になります。

レンズの動作: レンズをズーム最小後、ズーム最大にして、その後ズーム最小に戻して、カメラのセルフテストを完了します。

6.2 PTZ カメラの基本機能

➤ クルーズ機能:

PTZ カメラは、プリセットポイント設定、監視モード、ツアーモード、パターンスキャン、ラインスキャンをサポートしています。

➤ ズーム率の自動調整:

PTZ カメラのズーム率を変更すると、ズーム率に応じて水平方向と垂直方向の速度が自動的に変化します。ズーム率が増加すると、PTZ カメラの移動速度が自動的に遅くなります。ズーム率が小さくなると、PTZ カメラの動きが自動的に速くなります。ズーム比により優れた被写体の追跡効果が保証されます。

➤ 電源オフメモリ:

PTZ カメラが電源をオフにする前に巡航動作を実行していた場合、電源を再度オンにした後、セルフテスト後に巡航動作を続けます。

7 仕様

型名	578PTZ-SD 8メガピクセル光学25倍ネットワークPTZカメラ
レンズ	光学25倍レンズ、F1.6
焦点距離	5.0-125mm
画角	水平60° ~9° 垂直35° ~5°
イメージセンサー	1/2.8型プログレッシブスキャンCMOS
表示画素数	3840(H) × 2160(V)
映像圧縮方式(ビットレート)	H.264/H.265/MJPEG(Substream)
音声圧縮方式(ビットレート)	G.711a/G711u
フレームレート メインストリーム	50Hz: 25fps(3840x2160/3072x1728/2592x1944/2592x1520/2304x1296/1920x1080/1280x960/1280x720) 60Hz: 30fps(3840x2160/3072x1728/2592x1944/2592x1520/2304x1296/1920x1080/1280x960/1280x720)
フレームレート サブストリーム	50 Hz: 25fps(1280x720/640x480/320x240) 60 Hz: 30fps(1280x720/640x480/320x240)
フレームレート モバイルストリーム	50 Hz: 25fps(640x480/320x240) 60 Hz: 30fps(640x480/320x240)
映像調整	色調、彩度、輝度、コントラスト、シャープネス、ホワイトバランス (Clientソフトウェア or Webブラウザ経由)
最低被写体照度	カラー0.13 lx (F1.6、AGC ON) / モノクロ0 lx (IR ON)
電子シャッター	AUTO: 1/5s~1/20000s
アイリスレンズ制御	有り
デイ・ナイト機能	IRカットフィルター駆動方式
デジタルノイズリダクション(DNR)	3D DNR
WDR(True)	120dB
逆光補正	BLC / HLC
ホワイトバランス	Auto / Manual
アラームトリガー	AI検知、モーション検知、妨害検知、音声検知、アラーム入力
プロトコル	IPv4/IPv6, HTTP, HTTPS, FTP, SMTP, UPnP, SNMP, DNS, DDNS, NTP, RTSP, RTP, TCP/IP, UDP, DHCP, PPPoE
セキュリティ	パスワード認証
システム互換性	ONVIF(Profile S/G/T)
映像出力(CVBS)	1.0Vp-p 75Ω (モニター出力用)
音声入出力	入力 1 ,出力 1
アラーム入出力	入力 1 ,出力 1
通信インターフェイス	RJ-45 10M/100M Ethernet port × 1
回転速度	水平0.6~80° /秒 垂直0.6~80° /秒
回転角度	水平0~360° 垂直-10~90°
プリセット	255パターン
パターン	4パターン
ツアー	1パターン
Micro SD/SDHC/SDXC メモリーカード対応	microSDカードスロット 256GB
電源方式 ※注1	DC12V±10%、PoE+ (802.3at)
消費電力	25.2W(最大)
動作温度・湿度	-10°C~50°C 湿度90%以下(但し、結露しないこと)
防水性能	IP66
赤外線LED	照射距離100m
質量	約2.6Kg
外形寸法	Ø 160 mm × 276 mm
付属品	取扱説明書、ソフトウェアCD、ブラケット、ブラケット固定ネジ、LAN端子防水キャップ 取付位置決めシール

注意※ACアダプターは別売りです。PoE以外で使用される場合には、別途ACアダプターをご購入ください。

8 ネットワーク設定

ネットワーク機器初期設定		重要	製品型番 : 578PTZ-SD	
メモ :			設置日 : 年 月 日	
		シリアルNo :		
		初期値 (初期化設定)	弊社出荷設定値	お客様設定値
ユーザーID		admin	admin	
パスワード		cctv1212@	cctv1212@	
ファームウェア		V43.85.8.2.4.1_240 906	V43.85.8.2.4.1_240 906	
時刻同期	同期設定方法	スタティック	スタティック	
	タイムゾーン	GMT+09	GMT+09	
	SNTPサーバ	time.windows.com	time.windows.com	
	同期間隔	24h	24h	
ネットワーク設定	DHCP	ON	ON	
	IPアドレス	DHCPにて割当て	DHCPにて割当て	
	サブネットマスク	DHCPにて割当て	DHCPにて割当て	
	デフォルトゲートウェイ	DHCPにて割当て	DHCPにて割当て	
	DNSサーバ	DHCPにて割当て	DHCPにて割当て	
	HTTPポート	80	80	
	RTSPポート	554	554	
画像	露出設定	オート	オート	
	デイナイト切替	イメージモード	イメージモード	
	ホワイトバランス	オート	オート	
メインストリーム	ビデオエンコーディング	H.265	H.265	
	解像度	3840×2160	3840×2160	
	フレームレート	25	25	
	ビットレート	8192	8192	
	レートコントロール	VBR	VBR	
	iフレームレート	50	50	
サブストリーム	ビデオエンコーディング	H.265	H.265	
	解像度	640×480	640×480	
	フレームレート	25	25	
	ビットレート	512	512	
	レートコントロール	VBR	VBR	
	iフレームレート	50	50	
オーディオ		オン	オン	

*本書類はセキュリティに関連する大変重要な書類です。保証書と一緒に大切に保管してください。

*本書類は製品のバージョンアップ等に合わせ予告なく改定する場合があります。

*詳細な設定、操作方法については付属のCDに取扱説明書が保存されております。

*PCを接続しての設定の場合、同一セグメントにて接続する必要があります。

*IPアドレスの割り当てについては、現地のネットワーク管理者とご確認の上設定してください。

-MEMO-

-MEMO-

製品保証書

◇下記の保証・修理規定に基づき、保証致します。◇

- 取扱説明書に従い、日本国内での正常な使用状態で万一故障が生じた場合には、購入された販売店または製造・販売元にて保証期間中、無償修理させていただきます。
- 保証期間内に故障が発生し、無償修理をご依頼になる場合は、購入された販売店、または製造・販売元に製品と本保証書をご提示の上、修理をお申し付けください。
- 購入された販売店にて記載事項を正確に記入してください。
- 修理の際には必ず、本保証書をご提出してください。
- 保証期間内でも次のいずれかに該当する場合は、保証の対象外になりますので、ご注意ください。
 - 本保証書のご提示がない場合。
 - 本保証書にお買上げの年月日や販売店の記載がない場合。
 - 本書の文言が書き換えられた場合。
 - 日本国外での使用により発生した不具合の場合。
 - 当社から指定した部品以外の部品を使用し発生した不具合の場合。
 - 使用者の誤った操作により発生した不具合の場合。
 - 天災地変による破損、故障。

製品名	8メガピクセル PTZネットワークカメラ	
モデル名	578PTZ-SD	
保証期間	ご購入日より1年間	
お買い上げ日	年 月 日	年 月 日まで
お客様	お名前	
	ご連絡先	
販売代理店	お名前	
	ご連絡先	

※製品ご購入の際、上記の内容を必ず記載してもらってください。