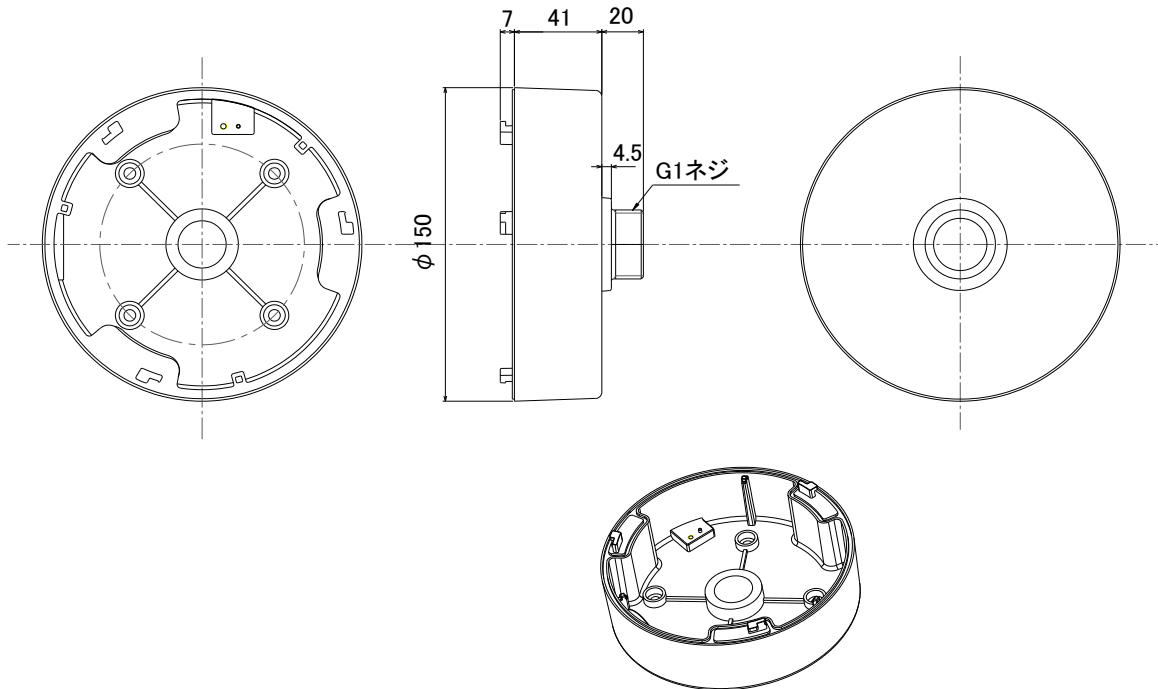


## TNC-574PTZ-SD用 天吊り中継ボックス

### 仕様

型式	TB-574J TNC-574PTZ-SD用 天吊り中継ボックス
主な材質	アルミニウム
表面処理	アイボリー塗装
対応機種	TNC-574PTZ-SD (TB-574CHに対応)
動作温度・湿度	-10°C~45°C 湿度80%以下(但し、結露しないこと)
質量	約550g
外形寸法	φ150x 68(H)
付属品	—————

### 外形寸法図



単位: mm

整理番号: T0621

型式: TB-574J

作成/改訂: 2025/1/22

**TESCOM JAPAN CO., LTD**