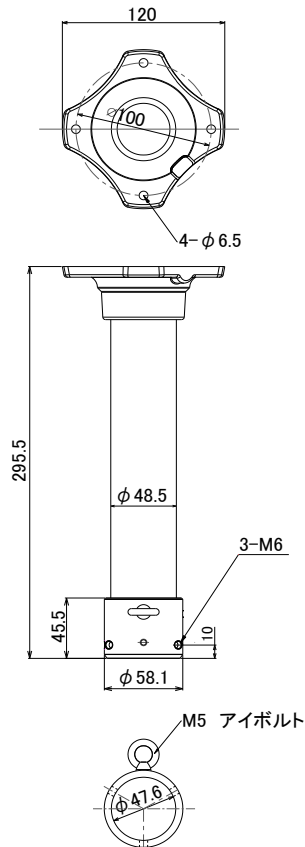


TNC-578PTZ-SD用 天吊り金具

仕様

型式	TB-578CH TNC-578PTZ-SD用 天吊り金具
主な材質	アルミニウム
表面処理	アイボリー塗装
対応機種	TNC-578PTZ-SD
動作温度・湿度	-10℃～45℃ 湿度80%以下(但し、結露しないこと)
質量	約700g
外形寸法	φ120 x 295.5(L)
付属品	M6 ボルトアンカー 4本 M6x12 六角穴付きボルト 3本 対辺 2.5mm 六角レンチ 1本

外形寸法図



単位:mm

整理番号:T0616

型式:TB-578CH

作成/改訂:2024/11/2

TESCOM JAPAN CO., LTD