

仕様

型名	TNC-574PTZ-SD 小型ネットワークPTZカメラ
レンズ	光学4倍レンズ、F1.4
焦点距離	2.8-12mm
画角	水平115° ~50° 垂直60° ~28°
イメージセンサー	1/1.8型プログレッシブスキャンCMOS
表示画素数	2560(H) × 1440(V)
映像圧縮方式(ビットレート)	H.264/H.265/MJPEG(Substream)
音声圧縮方式(ビットレート)	G.711a/G.711u
フレームレート メインストリーム	50Hz: 50fps(2560x1440 / 2304x1296 / 1920x1080 / 1280x720) 60Hz: 60fps(2560x1440 / 2304x1296 / 1920x1080 / 1280x720)
フレームレート サブストリーム	50 Hz: 25fps(1280x720 / 640x480 / 320x240) 60 Hz: 30fps(1280x720 / 640x480 / 320x240)
フレームレート モバイルストリーム	50 Hz: 25fps(340x480 / 320x240) 60 Hz: 30fps(340x480 / 320x240)
映像調整	色調、彩度、輝度、コントラスト、シャープネス、ホワイトバランス (Clientソフトウェア or Webブラウザ経由)
最低被写体照度	カラー0.012 lx (F1.4, AGC ON) / モノクロ0 lx (IR ON)
電子シャッター	AUTO: 1/5s~1/20000s
デイ・ナイト機能	IRカットフィルター駆動方式
デジタルノイズリダクション(DNR)	3D DNR
WDR(True)	120dB
逆光補正	BLC / HLC
ホワイトバランス	Auto / Manual
アラームトリガー	AI検知、モーション検知、妨害検知、音声検知
プロトコル	IPv4/IPv6, HTTP, HTTPS, FTP, SMTP, UPnP, SNMP, DNS, DDNS, NTP, RTSP, RTP, TCP/IP, UDP, DHCP, PPPoE
セキュリティ	パスワード認証
システム互換性	ONVIF(Profile S/G/T)
音声入力	マイク内蔵
音声出力	スピーカー内蔵
通信インターフェイス	RJ-45 10M/100M Ethernet port × 1
回転速度	水平0.6~54° /秒 垂直0.6~52° /秒
回転角度	水平0~350° 垂直0~80°
プリセット	255パターン
Micro SD/SDHC/SDXC メモリーカード対応	microSDカードスロット 256GB
電源方式 ※注1	DC12V±10%、PoE+ (802.3at)
消費電力	13.5W(最大)
動作温度・湿度	-10°C~50°C 湿度90%以下(但し、結露しないこと)
防水性能、耐衝撃性能	IP66、IK10
赤外線LED	照射距離20m
照明用LED	照射距離20m
質量	約1.0Kg
外形寸法	Ø 153 mm × 121.2 mm
付属品	取扱説明書、ソフトウェアCD、壁面取付ネジ、LAN端子防水キャップ、取付位置決めシール

注1 ACアダプターは別売りです。別途、ACアダプター(12V 1.5A以上)をご購入ください。

※製品の仕様は予告無く、変更することがあります。

ページ: 1/2

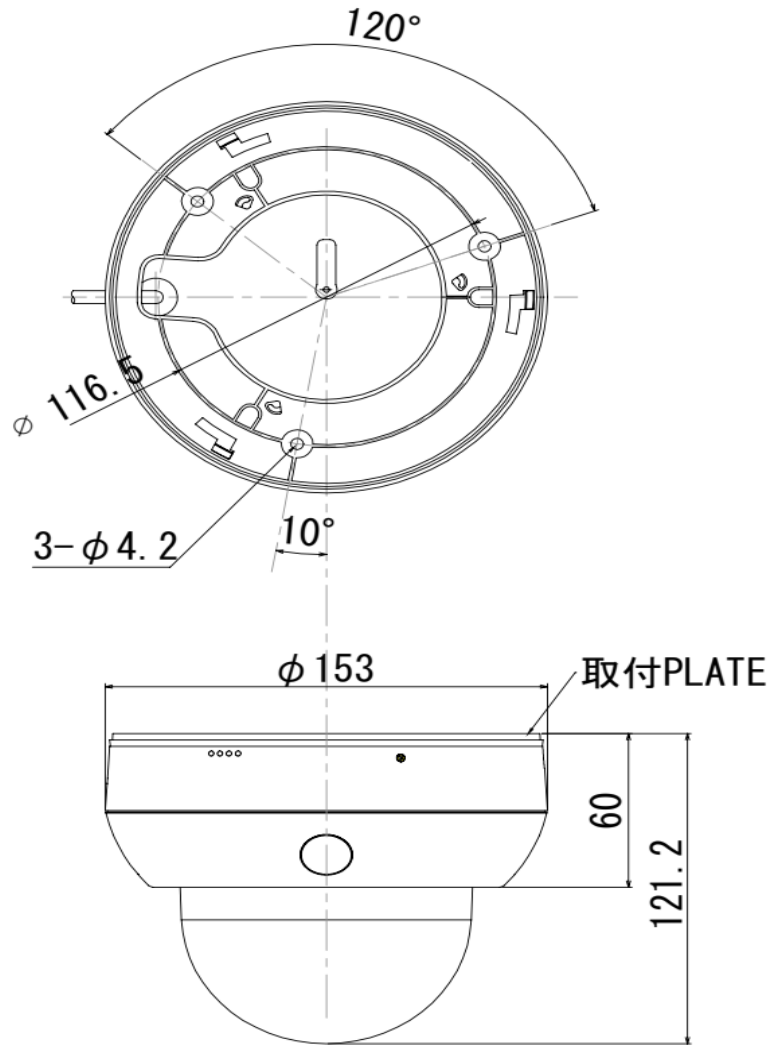
整理番号: T0614

型式: TNC-574PTZ-SD

作成/改訂日: 2024/10/16

TESCOM JAPAN CO., LTD

外形寸法図



単位:mm

※製品の仕様は予告無く、変更することがあります。

ページ:2/2

整理番号:T0614

型式:TNC-574PTZ-SD

作成/改訂日:2024/10/16

TESCOM JAPAN CO., LTD